



MANUAL DO USUÁRIO

TERMINAL SLIM GERENCIADOR DE ATENDIMENTO

Válido para o modelo 100261

Versão 2021

ÍNDICE

1. INTRODUÇÃO	p.3
2. ESPECIFICAÇÕES TÉCNICAS	p.3
3. DESCRIÇÃO DO PRODUTO	p.6
4. LIGAR/DESLIGAR O DISPOSITIVO	p.8
5. CARREGANDO O ROLO DE PAPEL	p.8
6. DESATOLAMENTO DE PAPEL NA GUILHOTINA	p.9
7. MENSAGENS DE STATUS	p.10
8. LIMPEZA	p.11
9. CERTIFICADO DE GARANTIA	p.12

1. INTRODUÇÃO

Obrigado por adquirir um de nossos produtos. É um prazer ter você como nosso cliente.

Para dúvidas que vão além do aqui informado, entre em contato conosco:

E-mail: sac@displaypaineis.com.br

Telefone: (62) 3207-3333

ADVERTÊNCIAS PARA O USUÁRIO

CUIDADO: INSTRUÇÕES DE SEGURANÇA IMPORTANTES

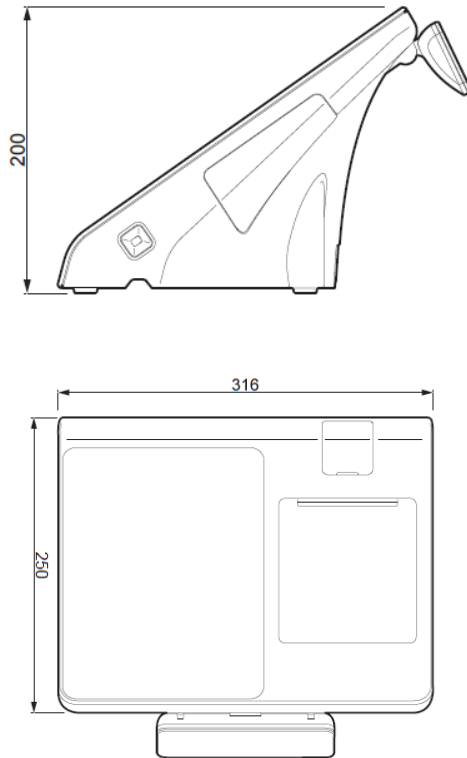
- Não permita que crianças fiquem próximas do produto em funcionamento;
- O usuário não deve tentar reparar ou modificar o produto. Para isso, deve procurar assistência técnica qualificada;
- Tudo o que não está expressamente previsto nesse manual de instruções deve ser considerado como não permitido;
- É importante guardar esse manual para eventuais consultas;
- Esse aparelho não se destina ao uso de crianças ou de pessoas com falta de experiência ou conhecimento, a menos que tenham recebido as devidas instruções ou estejam sob a supervisão de uma pessoa responsável pela sua segurança.

2. ESPECIFICAÇÕES TÉCNICAS

GERAIS
Processador: Intel® Celeron® N3060 2.48 GHz

Memória RAM: 4 GB DDR3L
Sensores: Presença de papel, abertura da tampa do compartimento de papel, temperatura da cabeça
Interfaces: 4 portas USB, 4 portas seriais RS232 (RJ 45), porta Ethernet, porta para gaveta de dinheiro (RJ12), porta HDMI
Velocidade de comunicação: USB = 4.8 Gbit/s RS232 serial = de 1200 bps a 115200 bps Ethernet = 10/100/1000 Mbit/s
LCD
Dimensões: Matriz TFT de 10.1''
Resolução: 800 x 1280, 16.7 M de cores
Relação X : Y: 16:10 (WXGA)
Tela touch screen: Capacitiva
IMPRESSORA
Resolução: 203 dpi (8 dot/mm)
Método de impressão: Térmica com cabeça fixa (8 pontos/mm)
Velocidade de impressão: 190 mm/s (referido a um ticket personalizado padrão: L = 10 cm, densidade = 12.5% pontos ligados)
Resistência à abrasão: 150 km (com papel recomendado Danos causados por arranhões, ESD e eletromigração são excluídos)
Durabilidade do pulso: 100 m
PAPEL
Tipo do papel: Bobinas térmicas (lado sensível ao calor na parte externa do rolo)
Largura do papel: 80 mm ± 0.5 mm
Peso do papel: 58 g/m ²
Tipos de papel recomendados: KANZAN KF50, MITSUBISHI PF5067
Diâmetro do rolo externo: Max Ø 80 mm
Fim de papel: Não anexado ao núcleo de rolo
Diâmetro interno do rolo de papel: 12 mm ± 1 mm

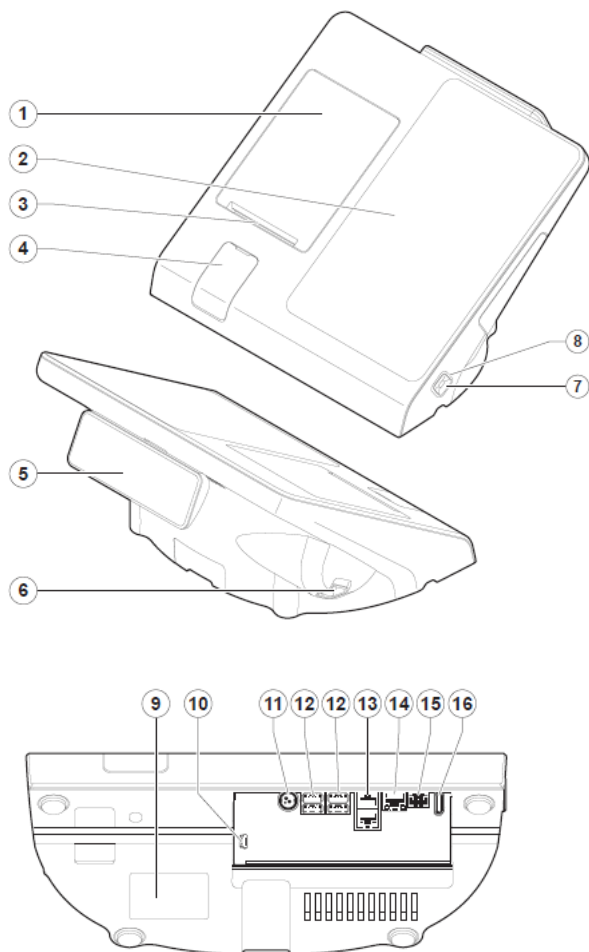
Tipo do núcleo da bobina de papel: Papel cartão ou plástico
ESPECIFICAÇÕES ELÉTRICAS DA FONTE DE ALIMENTAÇÃO
Voltagem: de 100 Vac a 240 Vac
Frequência: de 50 Hz a 60 Hz
Saída: 24 V 2,5 A
Potência: 60 W
ESPECIFICAÇÕES ELÉTRICAS DO DISPOSITIVO
Fonte de alimentação: 24 Vdc \pm 10% (fonte de alimentação externa)
Consumo médio: 1,46 A
CARACTERÍSTICAS AMBIENTAIS
Temperatura de operação: de 0º a 50º C
Umidade relativa de operação: de 10% Rh a 85% Rh (sem condensação)
Faixa de temperatura de armazenamento:
01 semana - de -20ºC a 60ºC
Menos que 03 meses - de -20ºC a 40ºC
Menos que 01 ano - de -20ºC a 25ºC
Umidade relativa de armazenagem: de 10% Rh a 85% Rh (sem condensação)
DIMENSÕES
Largura: 316 mm
Comprimento: 250 mm
Altura: 200 mm
Peso: 2.500 g (sem rolo de papel)



3. DESCRIÇÃO DO PRODUTO

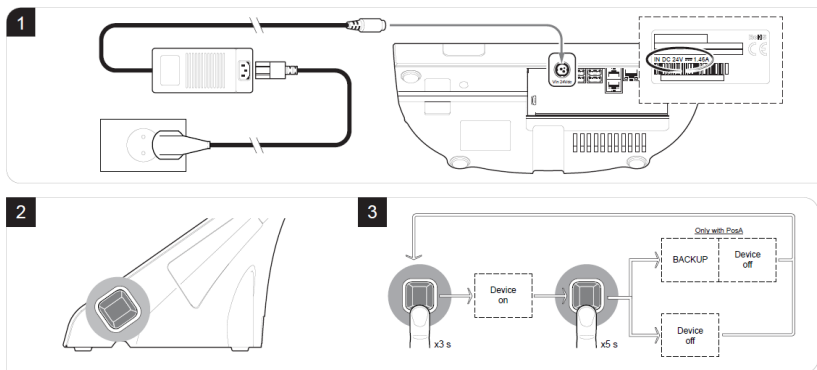
1. Tampa do compartimento de papel 2. Tela touch screen 3. Saída do papel 4. Cobertura do botão de serviço 5. Display de cliente 6. Botão de abertura da tampa do compartimento de papel 7. Botão liga/desliga 8. LED de status 9. Etiqueta do produto 10. Porta mini USB (reservada) 11. Porta de alimentação 12. Porta USB (x2)

13. Porta RS-232 (x2) 14. Porta Ethernet 15. Porta 24V para gaveta de dinheiro 16.
Porta HDMI



4. LIGAR/DESLIGAR O DISPOSITIVO

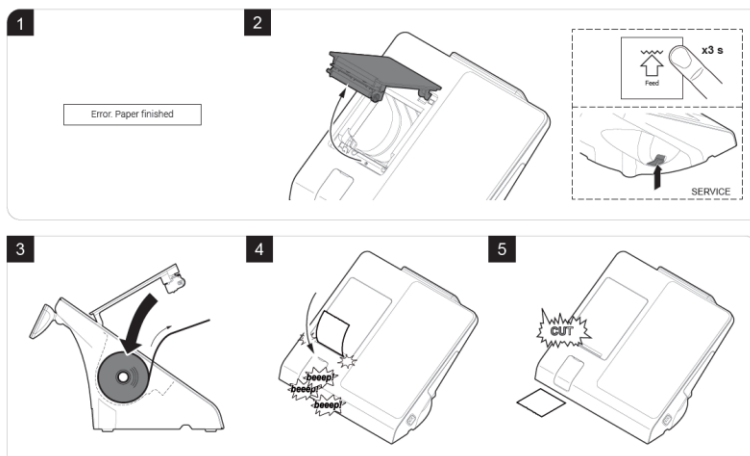
- Conecte o adaptador de alimentação ao dispositivo e à tomada de corrente. Use o tipo de fonte de alimentação elétrica indicada na etiqueta do dispositivo;
- Localize o botão ON/OFF no lado direito;
- Para ligar o aparelho, pressione e segure o botão ON/OFF por pelo menos 3 segundos;
- Para desligar o dispositivo, pressione e segure o botão ON/OFF por pelo menos 5 segundos.
-



5. CARREGANDO O ROLO DE PAPEL

- O sistema operacional não indica de forma alguma a falta de papel;
- Pressione o botão de abertura da tampa do compartimento de papel;

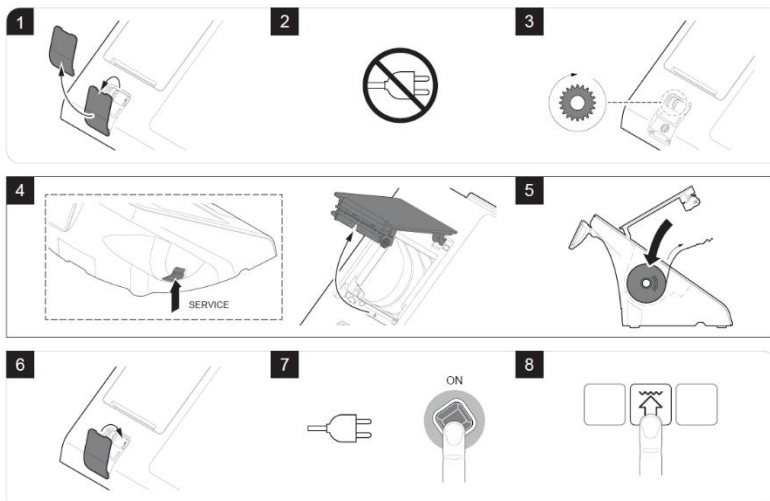
- Insira o rolo de papel na tampa do compartimento de papel e retire o papel por alguns centímetros. Utilize apenas rolos de papel aprovados;
- Feche a tampa do compartimento de papel. O dispositivo emite um sinal sonoro triplo;
- Aguarde o carregamento e corte automático de papel.



6. DESATOLAMENTO DE PAPEL NA GUILHOTINA AUTOMÁTICA

- Levante e remova a tampa do compartimento de papel;
- Desconecte a fonte de alimentação;
- Gire a engrenagem na direção sem resistência até que a guilhotina não retorne à sua posição inicial;
- Pressione o botão de serviço e tente abrir cuidadosamente a tampa do compartimento. Se abrir, a guilhotina automática estará na posição correta;

- Puxe o papel para soltar a peça danificada para fora do dispositivo e feche a tampa do compartimento de papel;
- Feche a tampa de serviço;
- Ligue a fonte de alimentação e ligue o dispositivo pressionando o botão ON/OFF durante pelo menos 3 segundos;
- Verifique o funcionamento adequado do dispositivo.



7. MENSAGENS DE STATUS



OFF: Dispositivo desligado

Azul: Dispositivo ligado

Vermelho: Dispositivo com energia, mas desligado

8. LIMPEZA

A limpeza regular do seu dispositivo mantém a qualidade de impressão e possibilita a longa vida da impressora. Recomendamos um cronograma de limpeza, demonstrado na tabela abaixo.

* A CADA TROCA DA BOBINA DE PAPEL: Cabeça de impressão e rolo de impressão (Utilize álcool isopropílico)

* A CADA 5 TROCAS DA BOBINA DE PAPEL: Compartimento da bobina de papel (Utilize ar comprimido e pinça), sensores e guilhotina (Utilize ar comprimido)

* A CADA 6 MESES OU DE ACORDO COM A NECESSIDADE: Chassis, display de clientes e tela LCD (Utilize ar comprimido e pano macio)

9. CERTIFICADO DE GARANTIA

A Display Painéis garante este produto contra defeitos de fabricação e/ou de componentes por um período de 12 meses, sendo facultado a mesma a opção de reparo ou troca do produto.

Em regiões onde não existam serviços técnicos autorizados, as despesas de transporte/envio do equipamento à assistência técnica correrão por conta do consumidor. Essa garantia perderá o efeito

nos seguintes casos: Utilização fora das especificações apresentadas nesse manual; Danos causados por agentes da natureza como raios, inundações etc; Danos causados por equipamentos acoplados ao mesmo; Reparos/consertos efetuados por agentes não autorizados; Casos em que se evidenciem a não responsabilidade do fabricante. Essa garantia restringe-se única e exclusivamente ao reparo ou substituição do equipamento, não abrangendo, portanto, indenizações decorrentes de danos físicos ou financeiros reclamados pelo consumidor, sejam eles imputados

em função de falha ou mau funcionamento, visto que o desempenho do equipamento está vinculado às características ambientais de utilização e de instalação, condições essas que fogem do controle do fabricante. Como todo equipamento destinado ao complemento de segurança, o mesmo deve ser diariamente submetido a testes de funcionamento. Em caso de dúvida sobre sua eficácia, solicite imediatamente uma revisão técnica.

Display Painéis Eletrônicos EIRELI - EPP
CNPJ 02.648.737/0001-40 - Inscrição Estadual 10.305.513-4
Av. Caiapó, 762 - Santa Genoveva - CEP: 74672-400 - Goiânia, GO